

Línea de Cocción Modular 900XP Freidora eléctrica, 2 cubas 23 litros

ARTÍCULO # _____

MODELO # _____

NOMBRE # _____

SIS # _____

AIA # _____

**391338 (E9KKGDBAMEA)**Freidora eléctrica de 23+23
lt con 2 cubas en forma de
"V" (calentadores externos)
y 4 medios cestos**391385 (E9KKGOBAMEA)**Freidora eléctrica de 23+23
lt con 2 cubas en forma de
"V" (calentadores externos)
y 4 medios cestos

Descripción

Artículo No.

Freidora eléctrica de 23+23 lt con 2 cubas en forma de "V" (calentadores externos) y 4 medios cestos - Elementos de calentamiento por infrarrojos externos de alto rendimiento (36kW) con deflectores innovadores situados fuera de la cuba - Cubas en forma de V con calentamiento indirecto - Grifo para descargar el aceite dentro de un contenedor situado por debajo de la cuba - Patas de acero inoxidable ajustables en altura - Paneles exteriores en acero inoxidable - Superficie de cocción en acero inoxidable de 2mm con ángulos redondeados - Cortes láser en los laterales para un ajuste perfecto entre unidades.

Características técnicas

- Cubas embutidas en forma de V.
- Sin juntas en el interior de la cuba, los ángulos están soldados para facilitar la limpieza.
- Elementos de calentamiento por infrarrojos externos a la cuba con deflectores innovadores que permiten limpiar la cuba de manera más sencilla y segura.
- Regulación termostática de la temperatura hasta un máximo de 185 C°.
- Termostato de protección por sobrecalentamiento como estándar en todas las unidades.
- Todos los principales componentes están situados en la parte frontal de la unidad para facilitar el mantenimiento.
- El diseño especial del sistema de los mandos de control protege de la infiltración de agua.
- Suministrada como estándar con 4 medios cestos y dos puertas para la base.
- Herramienta de monitoreo de calidad de aceite portátil opcional (código 9B8081) para una gestión eficiente del aceite.

Construcción

- Unidad de 930 mm de fondo para proporcionar una superficie de trabajo mayor.
- Todos los paneles exteriores son en acero inoxidable con acabado Scotch Brite.
- Los bordes laterales de la máquina son en ángulo recto para una unión perfecta entre unidades, eliminando huecos y posibles infiltraciones de suciedad.
- La unidad se entrega con 4 patas de 50 mm en acero inoxidable como estándar.
- Resistencia al agua IPX5.

Sostenibilidad

- Este modelo cumple con la Ordenanza Suiza sobre Eficiencia Energética (730.02).



Aprobación: _____

accesorios incluidos

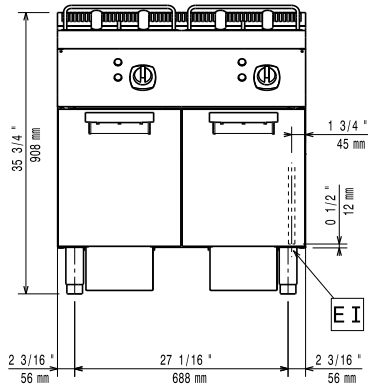
- 2 de Puerta para base armario abierta PNC 206350
- 2 de 2 medios cestos para freidoras de 18/23lt PNC 927223

accesorios opcionales

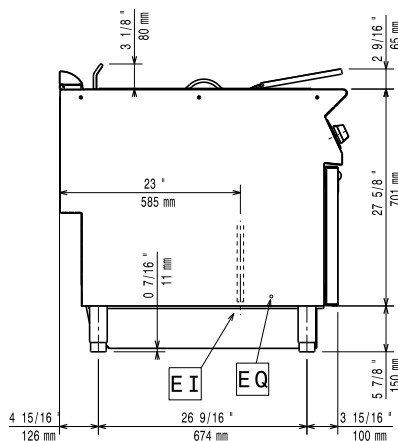
- Filtro aceite en acero inoxidable para freidoras de 23 litros (para quitar restos de grasa y de comida) - 900XP PNC 200086
- - NOT TRANSLATED - (sólo para 391385) PNC 200171
- Kit de sellado de juntas PNC 206086
- Kit 4 ruedas, 2 giratorias con freno (700/900XP). Es necesario instalar el Soporte reforzado para ruedas/patas. PNC 206135
- Kit de patas para instalación en barcos PNC 206136
- Zócalo frontal para instalación de obra, 800 mm (sólo para 391385) PNC 206148
- Zócalo frontal para instalación de obra, 1000 mm (sólo para 391385) PNC 206150
- Zócalo frontal para instalación de obra, 1200 mm (sólo para 391385) PNC 206151
- Zócalo frontal para instalación de obra, 1600 mm (sólo para 391385) PNC 206152
- 2 zócalos laterales (excepto para la base refrigeradora/congeladora) PNC 206180
- 2 paneles para conducto de servicio para instalación monobloque (sólo para 391385) PNC 206181
- Tapa higiénica para freidoras de 23lt PNC 206201
- 2 paneles para conducto de servicio para instalación adosada (sólo para 391385) PNC 206202
- Zócalo frontal para freidoras de 23lt PNC 206203
- Extensión para el drenaje de aceite para freidoras de 15lt, 18lt y 23lt PNC 206209
- Kit de 4 patas para instalación sobre zócalo obra (no para Parrillas monobloque de la línea 900) (sólo para 391385) PNC 206210
- Alzatina de humos 800mm PNC 206304
- PASAMANO TRASERO 800MM - MARINE (sólo para 391385) PNC 206308
- Pasamanos 1200MM (sólo para 391385) PNC 206309
- Puerta para base armario abierta PNC 206350
- Base soporte para patas o ruedas para freidoras, pastacookers (900XP) y bases refrigeradas de 23Lt. PNC 206372
- Panel trasero 800 mm (700/900XP) (sólo para 391385) PNC 206374
- Panel trasero 1000 mm (700/900XP) (sólo para 391385) PNC 206375
- Panel trasero 1200 mm (700/900XP) (sólo para 391385) PNC 206376
- Chimenea de rejilla, 400mm (700XP/900XP) PNC 206400
- 2 paneles cobertura lateral para elementos monobloque PNC 216134
- Bandeja de depósito para freidoras de 23 litros (colocar en la cuba) - 900XP PNC 921023
- 2 medios cestos para freidoras de 18/23lt PNC 927223
- 1 cesto completo para freidoras de 18/23lt PNC 927226

- Vara desatascadora para tubo de drenaje de freidoras de 23lt PNC 927227
- Deflector para productos harinosos para freidoras 23lt PNC 960645

Alzado

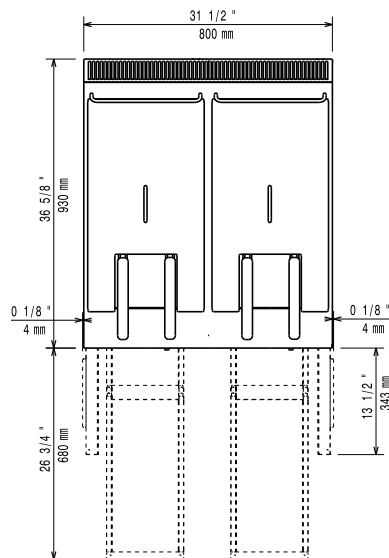


Lateral



EI = Conexión eléctrica (energía)
 EQ = Tornillo equipotencial

Planta



Eléctrico

Suministro de voltaje

| | |
|----------------------|--------------------------|
| 391338 (E9KKGDBAMEA) | 380-400 V/3N ph/50-60 Hz |
| 391385 (E9KKGDBAMEA) | 415-430 V/3N ph/50-60 Hz |

Total vatios

| | |
|----------------------|---------|
| 391338 (E9KKGDBAMEA) | 36 kW |
| 391385 (E9KKGDBAMEA) | 34.4 kW |

Info

Si se instala el equipo a lado de mobiliario o otras maquinarias sensibles a la temperatura, se aconseja mantener una distancia de aproximadamente 150mm o separar a través de un aislamiento térmico.

Dimensiones útiles de la cuba (ancho):

340 mm

Dimensiones útiles de la cuba (alto):

575 mm

Dimensiones útiles de la cuba (fondo):

400 mm

Capacidad de la cuba

21 lt MIN; 23 lt MAX

Rendimiento*:

| | |
|----------------------|--------------|
| 391338 (E9KKGDBAMEA) | 75 kg\hora |
| 391385 (E9KKGDBAMEA) | 70.8 kg\hora |

Rango del termostato:

105 °C MIN; 185 °C MAX

Peso neto

115 kg

Peso del paquete

| | |
|----------------------|--------|
| 391338 (E9KKGDBAMEA) | 125 kg |
| 391385 (E9KKGDBAMEA) | 120 kg |

Alto del paquete:

1080 mm

Ancho del paquete:

1020 mm

Fondo del paquete:

| | |
|----------------------|--------|
| 391338 (E9KKGDBAMEA) | 880 mm |
| 391385 (E9KKGDBAMEA) | 860 mm |

Volumen del paquete

| | |
|----------------------|---------------------|
| 391338 (E9KKGDBAMEA) | 0.97 m ³ |
| 391385 (E9KKGDBAMEA) | 0.95 m ³ |

*Basado en:

ASTM F1361 - Freidoras de grasa profunda

Grupo de certificación:

EFE92M23